

L **E** series

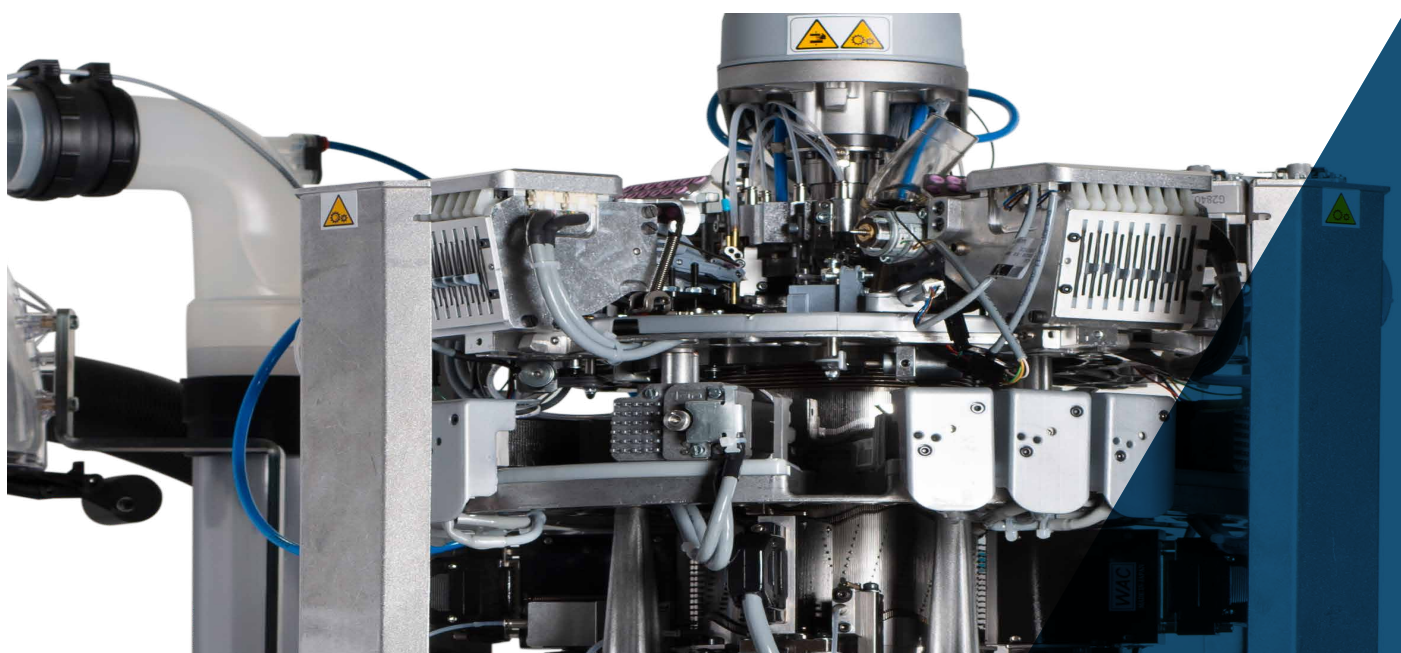
MONOCILINDRO DE MUJER
LBE10Y7



MONOCILINDRO DE MUJER

LBE10Y7





Las imágenes contenidas en este folleto tienen carácter sólo indicativo y no vinculante.

MONOCILINDRO DE MUJER LBE10Y7

Máquina monocilindro con mandos principalmente eléctricos de 4 alimentaciones para tejer calcetines y pantys en malla lisa, redes 1x1, 3x1, 7x1, diagonales, micromesh y T-Band en 2 alimentaciones, vanisado lycra recubierta, vanisado en 4 alimentaciones, signos de talla. Dispositivos electrónicos para selecciones en la 1ª y en la 3ª alimentación. Levas alzaagujas con motores paso a paso. Guiahilos mandados eléctricamente. Borde con ganchillo simple o doble. Dispositivo electrónico para mantener la talla bajo todas las temperaturas alcanzadas por la máquina.

- Máquina monocilindro de 4 alimentaciones
- Grupo boquete de 6 pinzas
- Guiahilos de mando eléctrico. Guiahilos de 21 a 28.
- Tapa de las platinas con un motor
- Movimiento por cotas de las 4 levas de formación de la malla y de los grupos de levas alzaaguja con mando eléctrico
- Dos grupos electrónicos de selección para redes en las alimentaciones 1 y 3.

DIMENSIONES MÁQUINA



Base 60 cm + fileta 130 cm
Profundidad 60 cm + fileta 130 cm
Altura 136 cm + fileta 250 cm

PESO MÁQUINA



Máquina aprox. 225 kg
Fileta aprox. 28 kg

CERTIFICACIÓN



Green
Label

MONOCILINDRO DE MUJER

LBE10Y7

CARACTERÍSTICAS TÉCNICAS

MODELO	CILINDROS Ø	FINURA	ESPESOR DE LA AGUJA
LBE10Y7 (lengüeta de la aguja 7 mm)	4"	32	0.34 mm

Los datos anteriores son sólo indicativos y no vinculantes.

EQUIPAMIENTO BÁSICO

- Fileta para 26 o 40 carreteles;
- Campana para la expulsión de la media;
- Filtro para recoger trozos de hilo;
- Válvula parcializadora mandada por motor paso a paso;
- Antitorsión con tubo giratorio o fijo;
- 2 sensores para controlar el hilo;

SISTEMAS OPTATIVOS

- Dream o dream one para extender la media durante la expulsión
- Ventilador de aspiración de 1,1 Kw
- Licencia de software Nautilus
- Dispositivo alimentador de hilo GRYF, cantidad máxima 12
- Dispositivo alimentador de hilo para medias de compresión o elastómero desnudo PLUS Dinema, cantidad máxima 4
- Sensores para controlar el hilo: hasta 24 como máximo en total
- Tapa de las platinas con 2 motores

HILADOS UTILIZABLES

La máquina es apta para utilizar los siguientes tipos de hilo

- Nylon
- Elastómeros (desnudos, cobertura simple o doble)
- Filanca
- Stretch (para artículos "transparentes")

TIPOS DE MALLA OBTENIBLES

La máquina «estándar» puede efectuar los siguientes tipos de malla

- Malla lisa
- Redes fijas 1:1, 3:1, 5:1, 7:1, 1:3, micromech y diagonales 3:1, 5:1, 7:1
- 1:1 en banda reforzada
- Banda reforzada
- Medias de descanso en 2 o 4 alimentaciones
- Vanisado en malla lisa en 2 o 4 alimentaciones

MONOCILINDRO DE MUJER

LBE10Y7

PRESTACIONES

	CILINDROS Ø 4"
FINURA	32
VELOCIDAD CON TIPO DE TRABAJO	RPM 900 trabajando en malla lisa, sin selectores trabajando y con triángulos de malla a 40°
	RPM 600 trabajando en malla lisa, sin selectores trabajando y con triángulos de malla a 55°
	RPM 800 con selectores trabajando en una o más alimentaciones
	RPM 800 trabajando selecciones redes fijas con el numero de agujas del cilindro divisible por 16
	RPM 650 trabajando selecciones redes fijas con el numero de agujas del cilindro no divisible por 16
VELOCIDAD MÁXIMA	900 RPM

Los datos anteriores son sólo indicativos y no vinculantes.

ADVERTENCIA:

Todos los valores indicados podrían requerir modificaciones de velocidad según la inclinación de los triángulos de malla, las partes mecánicas y los hilados utilizados para ejecutar un producto. NOTA: Lonati S.p.A. se reserva la facultad de modificar los datos técnicos aquí contenidos dado que no son obligatorios sino variables.

PRESTACIONES ADMITIDAS

	CILINDROS DISPONIBLES
GG80-0,26	440 - 480
GG75-0,34	320 - 336 - 340 - 342 - 352 - 360 - 368 - 380 - 382 - 384 - 400 402 - 432 - 434
GG70-0,41	280 - 288 - 300 - 320 - 336 - 360
GG54-0,50	176 - 208 - 240 - 256 - 288 - 320

Los datos anteriores son sólo indicativos y no vinculantes.

ADVERTENCIA:

Todos los valores indicados para las velocidades máximas mecánicas admitidas podrían requerir ser reducidas (según pruebas funcionales específicas realizadas en la máquina) en los casos en que en dicha máquina se utilizaran hilados especiales y/o se realizaran especiales tipos de tejido.

Lonati recomienda agujas

GROZ-BECKERT®

MONOCILINDRO DE MUJER

LBE10Y7

RUIDO

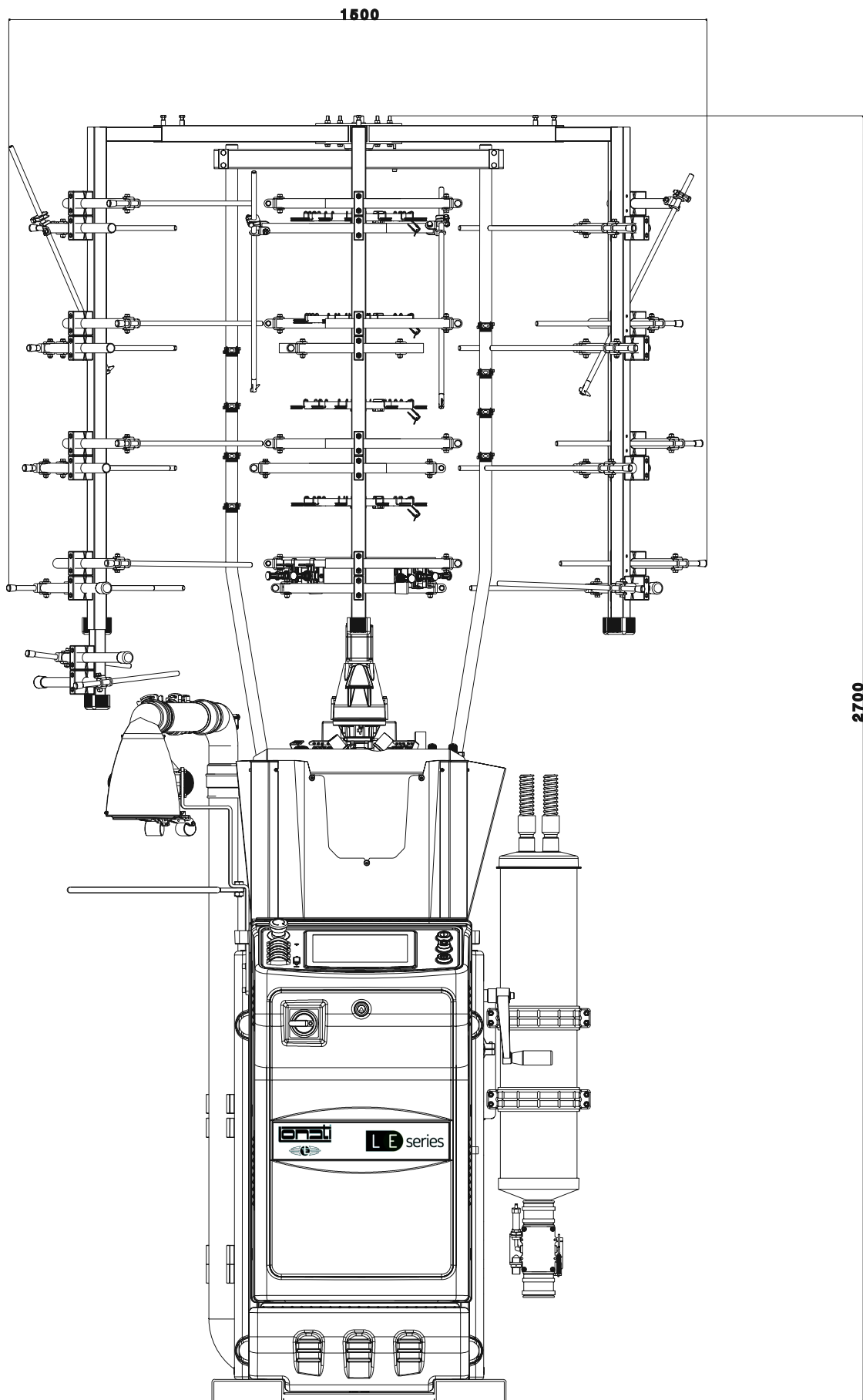
Nivel medio de ruido emitido por la máquina incluso el de la aspiración $LeqA=74$ dB(A)

LUBRICANTES

Consumo medio para 500/600 docenas: 1000g- Lonati recomienda Fuchs Renolin Trax 14C - Kluber Tex Sintheso M32 - Esso Eil 0287

GRASA

Lonati recomienda para guarniciones, rodamientos, etc. Damping grease Nyogel 774F

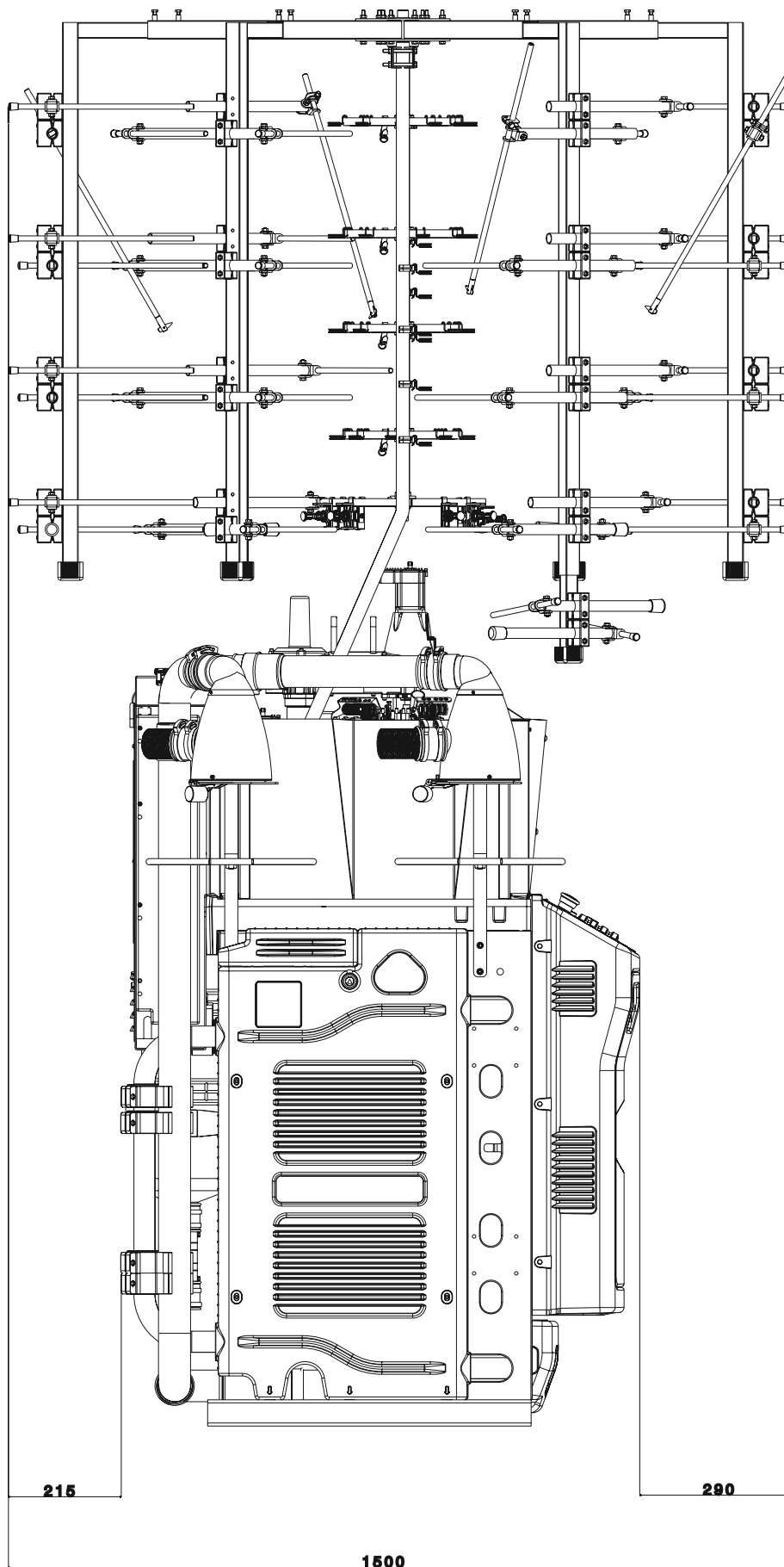


VISTA FRONTAL

Espacio ocupado por la máquina con fileta de 40 bobinas

ADVERTENCIA:

Las imágenes también pueden ilustrar accesorios y equipos a pedido que no forman parte de los de serie.



VISTA LATERAL

Espacio ocupado por la máquina con fileta de 40 bobinas

ADVERTENCIA:

Las imágenes también pueden ilustrar accesorios y equipos a pedido que no forman parte de los de serie.





LONATI SPA

Via Francesco Lonati, 3 | 25124 Brescia (Italy)

Tel. +39 03023901 | Fax +39 030 2310024

C.F.: 01469680175 | P.iva: 02096730961

info@lonati.com - www.lonati.com